

ALGORITHME - ALGORIGRAMME

I) Définitions :

Algorithme : Suite ordonnée d'opérations permettant d'obtenir un résultat prévu.

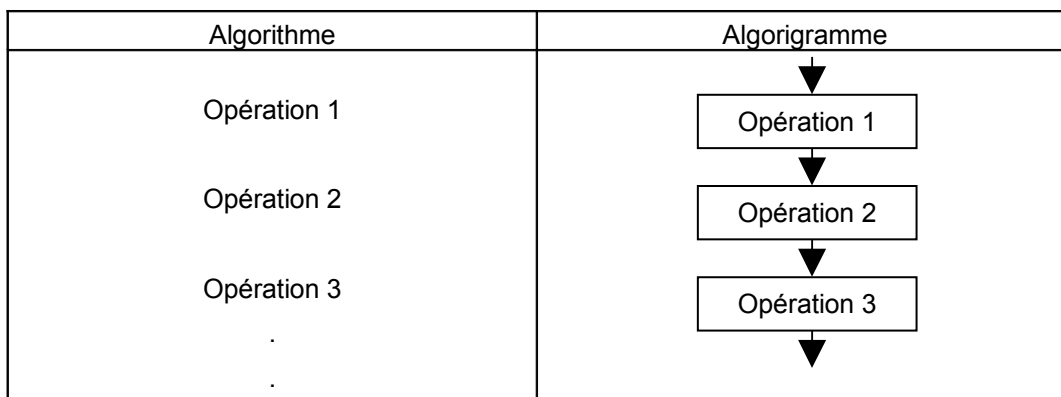
- Exemples :
- une recette de cuisine
 - une notice de montage d'un kit

Algorigramme : Représentation graphique d'un algorithme

II) Structures algorithmiques fondamentales :

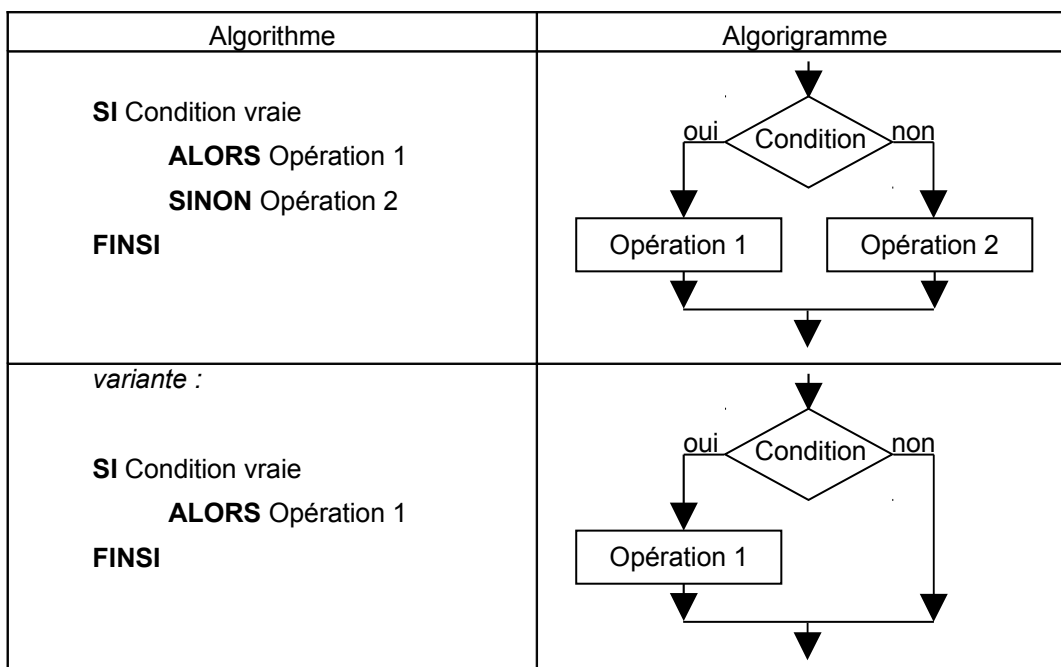
1) Structure séquentielle :

Structure dans laquelle plusieurs opérations sont effectuées successivement et sans condition.



2) Structure alternative:

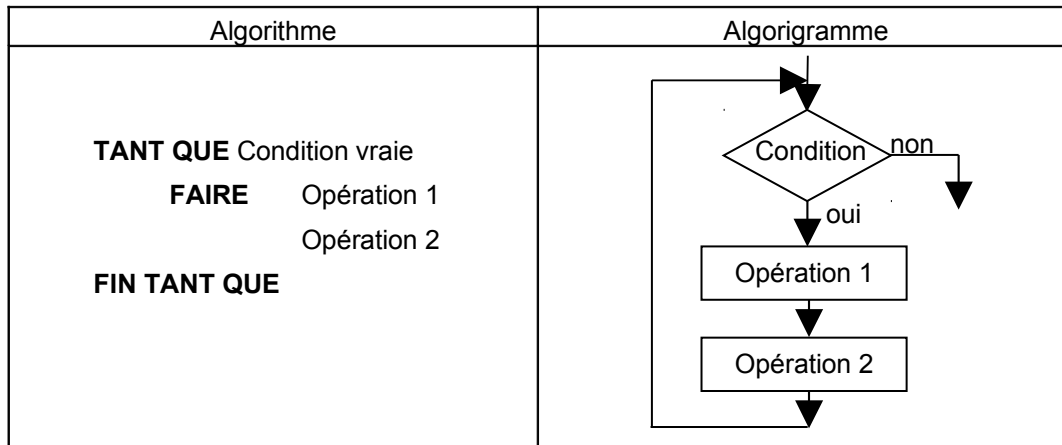
Structure dans laquelle l'opération effectuée est fonction d'une condition.



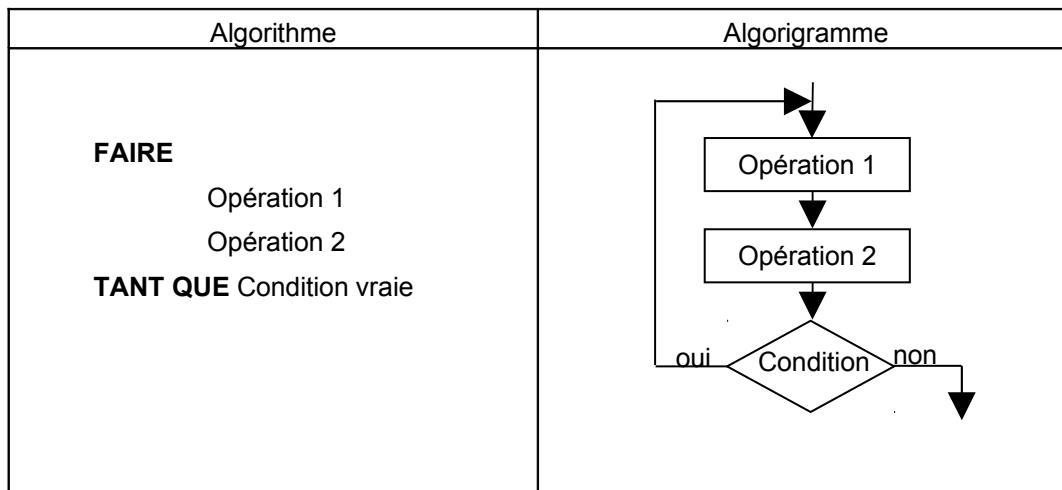
3) Structure répétitive:

Structure dans laquelle les opérations sont effectuées plusieurs fois.

a) Structure TANT QUE - FAIRE



b) Structure FAIRE - TANT QUE



III) **Exemple – Exercice :**

1) Exemple : l'algorigramme de la page suivante décrit la façon dont on peut utiliser un lave-linge.

2) Exercice : Tracer l'algorigramme de fonctionnement d'une barrière automatique pour automobile avec les contraintes suivantes :

- Il faut présenter un badge valide pour que la barrière se lève.
- La barrière se referme au bout de 15 secondes et à condition qu'il n'y ait pas de véhicule dans la zone de la barrière.

Algorithme d'utilisation d'un lave-linge

